

专注于高性能、全功能伺服系统



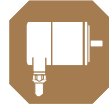
LEAD-MOTION
洛源科技



高性能伺服电机



- **业界一流的磁路设计与仿真**
实现高转矩密度、非常低的齿槽转矩和高过载能力。
紧凑的结构适用于各类对安装尺寸要求较高的场合。



- **高精度反馈编码器**
LH系列伺服电机标配多摩川数字型高分辨率编码器，精度可达单圈23bit,多圈16bit。



- **优秀的散热能力与完善的温度保护**
伺服电机内部运用高等级的导热灌封树脂，提供高绝缘特性的同时，大大增强电机散热能力，全系列绝缘等级均为150(F)。标配PTC温度传感器，保障电机在任何时刻都能得到完善保护。



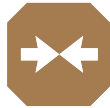
- **适用于220V AC与380V AC的电压**
伺服电机的绝缘按照800V DC的直流母线电压设计，满足200-250V AC或380-480V AC电网供电的需求，针对不同电压等级，有不同的绕组设计对应。



- **IP65防护等级**
选用轴密封件，可使伺服电机的防护等级达到IP65，完全防尘与防任何角度喷水。

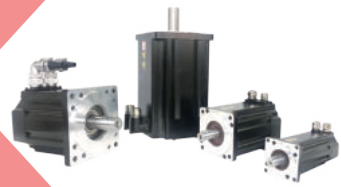


- **符合UL与CE标准的电机设计**
应用高性能漆包线，配合独有的熔接工艺，实现绕组无焊锡制造，保障长久使用的可靠性。



- **提供高可靠性的连接器与预制电缆**
采用高防护等级的电缆连接器，并提供性能优异的LHC系列预制电缆，可选常规或高柔性拖链电缆。





电机型号命名规则

LH-0601-LB30-D2MD-NNNP

电机系列

法兰尺寸

060-60mm
090-89mm
126-126mm
143-143mm
185-185mm
235-235mm

定子长度代码

电机惯量

L-低惯量
H-高惯量

电压等级

B-220V AC
C-380V AC

转速

20-2000rpm
30-3000rpm
45-4500rpm

温度传感器

P-PTC
K-KTY

轴伸密封

N-无
E-有

键槽

N-无
E-有

制动器

N-无
E-有

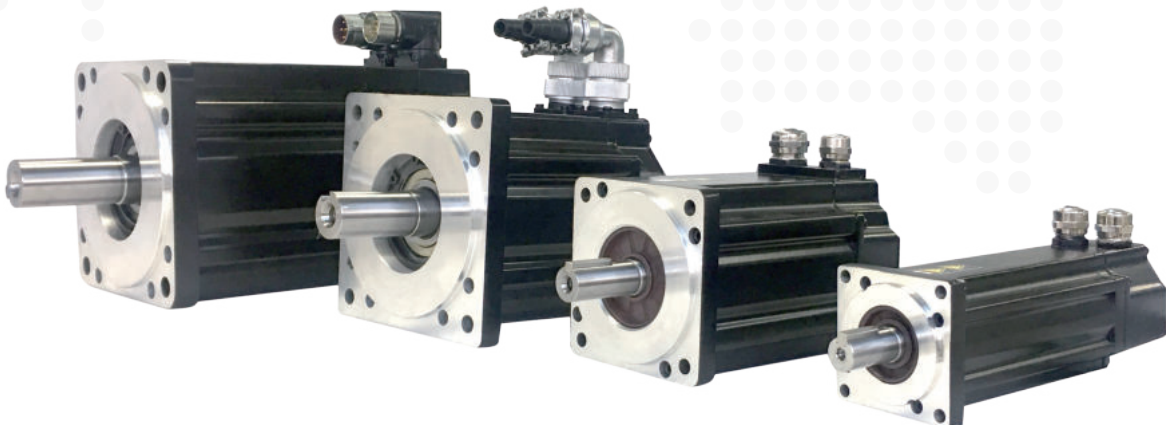
连接器类型

D-甩线
W-航插

编码器类型

D2M-多摩川I23位单圈

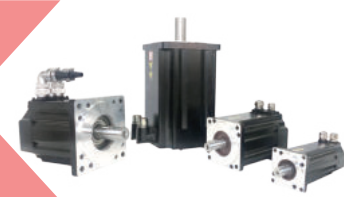
*选配电缆支持多圈



产品参数

● 自然冷却，工作电压等级200~250VAC

电机型号			LH-0601-LB	LH-0901-HB	LH-1261-HB	LH-1262-HB	LH-1263-HB
			□ 60mm	□ 89mm	□ 126mm	□ 126mm	□ 126mm
堵转转矩	M_0	Nm	1.3	2.6	5.2	7.8	11
堵转电流	I_0	A	2.0	3.5	4.7	6.5	8.7
额定数据							
额定功率	P_N	kW	0.4	0.75	1	1.5	2
额定转速	n_N	r/min	3000	3000	2000	2000	2000
额定转矩	M_N	Nm	1.27	2.4	4.8	7.2	9.6
额定电流	I_N	A	2.0	3.3	4.3	6.0	7.6
额定频率	f_N	Hz	200	200	133.3	133.3	133.3
极限数据							
机械最大转速	n_{Max}	r/min	6000	6000	6000	6000	6000
最大转矩	M_{Max}	Nm	4.0	7.2	14	21	35
最大电流	I_{Max}	A	6.6	11.2	13.9	19.3	30.7
电机数据							
电机极对数			4	4	4	4	4
电压常数 (20°C)	K_E	mV/min	46	52	76	82	86
转矩常数 (20°C)	K_T	Nm/A	0.76	0.86	1.26	1.36	1.43
线电阻 (20°C)	R_{L-L}	Ω	13.3	5.41	3.47	2.01	1.46
线电感 (20°C)	L_{L-L}	mH	20.9	28.8	27.6	21.4	13.5
转动惯量 (无制动)	J	kgcm ²	0.25	3.06	7.18	11.3	21.1
转动惯量 (带制动)	J	kgcm ²	0.31	3.16	7.63	11.7	21.6
电机重量	m	kg	1.8	3.6	6.0	8.4	10.7
防护等级 (整机)			IP65	IP65	IP65	IP65	IP65



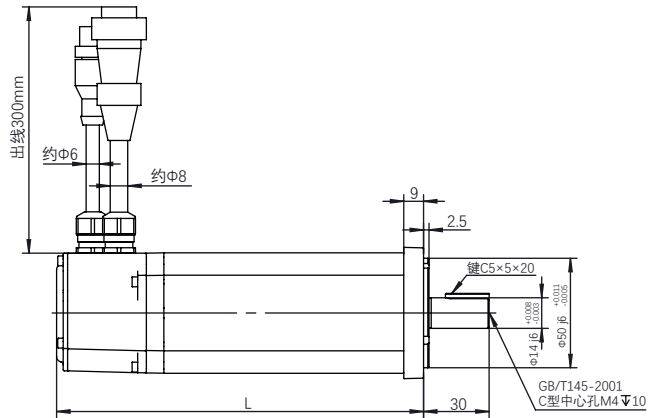
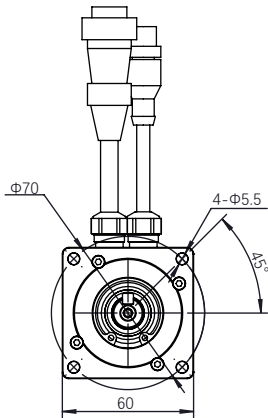
产品参数

- 自然冷却，工作电压等级380~480VAC

电机型号			LH-1261-HC	LH-1262-HC	LH-1263-HC	LH-1431-HC	LH-1432-HC
			□126mm	□126mm	□126mm	□143mm	□143mm
堵转转矩	M_0	Nm	5.2	7.8	11	17	22
堵转电流	I_0	A	2.6	3.7	5.0	7.9	10.1
额定数据							
额定功率	P_N	kW	1	1.5	2	3	4
额定转速	n_N	r/min	2000	2000	2000	2000	2000
额定转矩	M_N	Nm	4.8	7.2	9.6	14.4	19.0
额定电流	I_N	A	2.4	3.4	4.4	6.7	8.7
额定频率	f_N	Hz	133.3	133.3	133.3	133.3	133.3
极限数据							
机械最大转速	n_{Max}	r/min	6000	6000	6000	6000	6000
最大转矩	M_{Max}	Nm	14	21	35	37.5	50
最大电流	I_{Max}	A	7.6	10.9	17.6	18.7	24.8
电机数据							
电机极对数			4	4	4	4	4
电压常数 (20°C)	K_E	mV/min	139	145	150	151	152
转矩常数 (20°C)	K_T	Nm/A	2.31	2.40	2.49	2.50	2.52
线电阻 (20°C)	R_{L-L}	Ω	12.7	5.63	4.61	1.93	1.30
线电感 (20°C)	L_{L-L}	mH	92.4	66.6	41.2	39.4	28.3
转动惯量 (无制动)	J	kgcm ²	7.18	11.3	21.1	42.5	57.6
转动惯量 (带制动)	J_b	kgcm ²	7.63	11.7	21.6	44.2	59.3
电机重量	m	kg	6.0	8.4	10.7	14.6	19.0
防护等级 (整机)			IP65	IP65	IP65	IP65	IP65

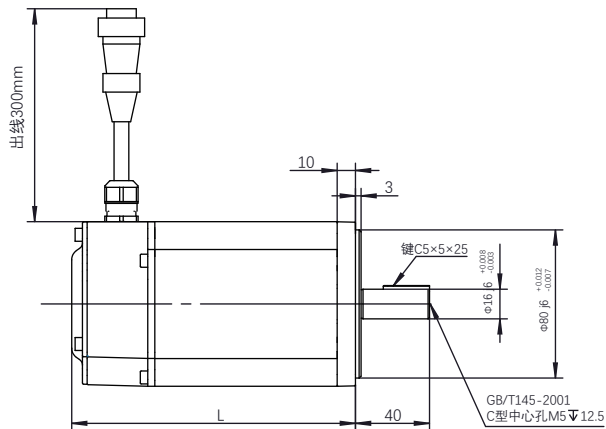
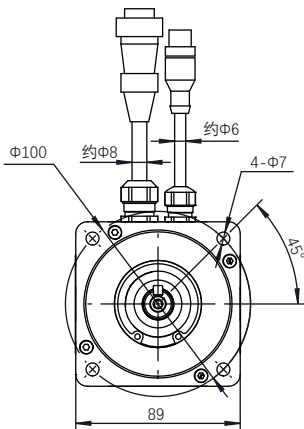
安装尺寸 单位：mm

LH-0601机械尺寸

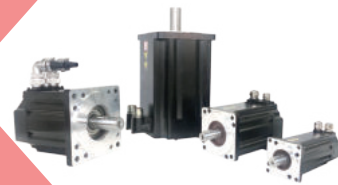


电机型号	电机长度L (无制动器)	电机长度L (带制动器)
LH-0601	168	198

LH-0901机械尺寸

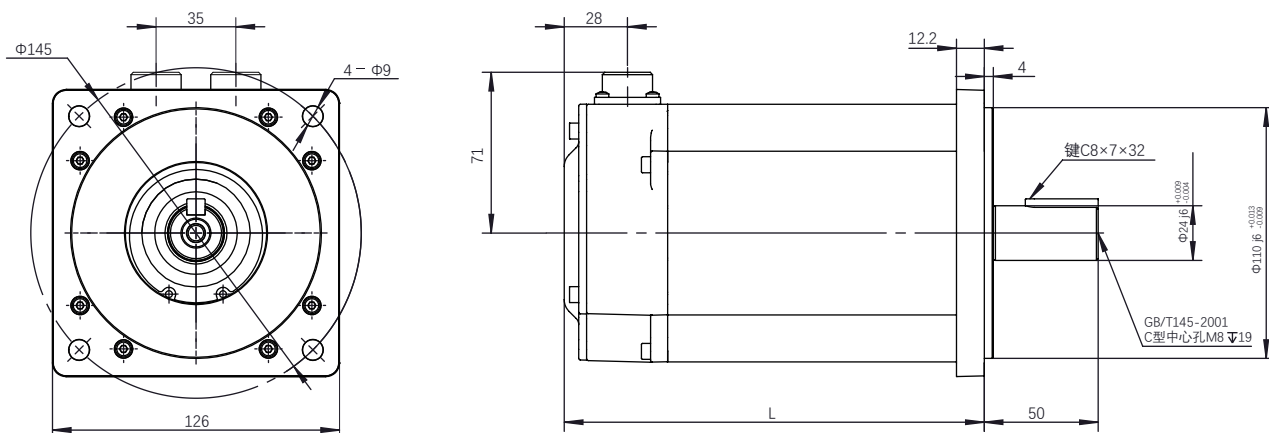


电机型号	电机长度L (无制动器)	电机长度L (带制动器)
LH-0901	153	189



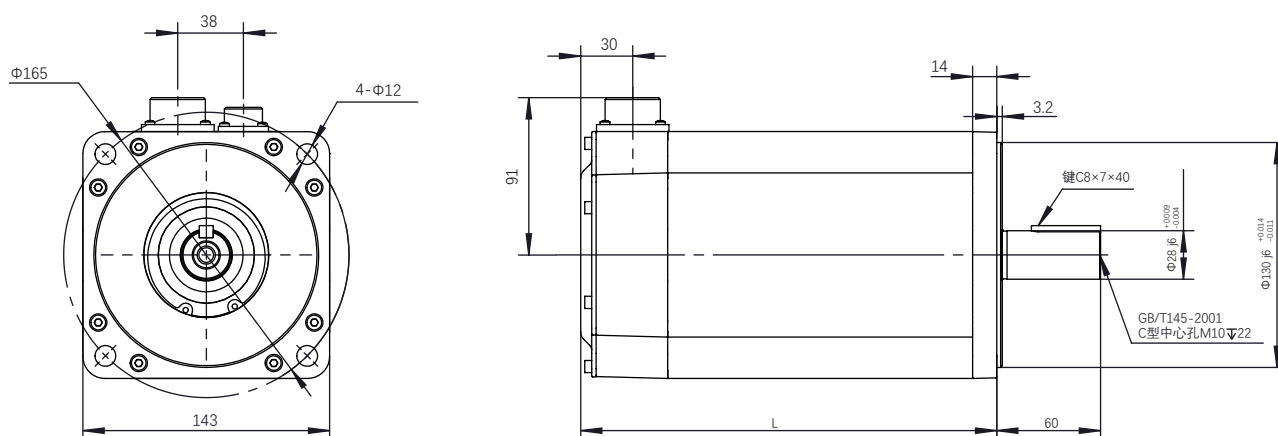
安装尺寸 单位：mm

LH-1261~1263机械尺寸



电机型号	电机长度L (无制动器)	电机长度L (带制动器)
LH-1261	156	209
LH-1262	180	233
LH-1263	231	284

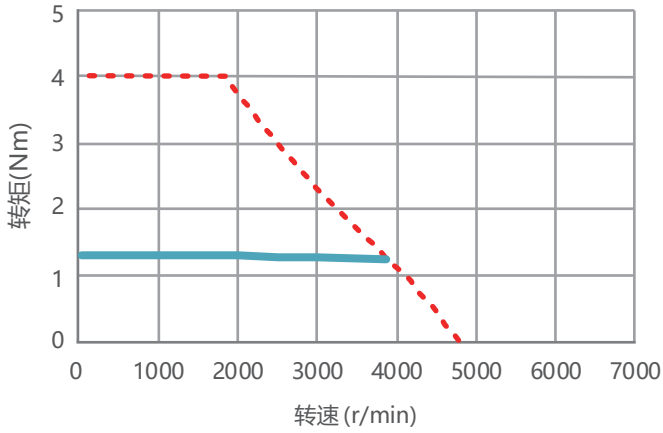
LH-1431~1432机械尺寸



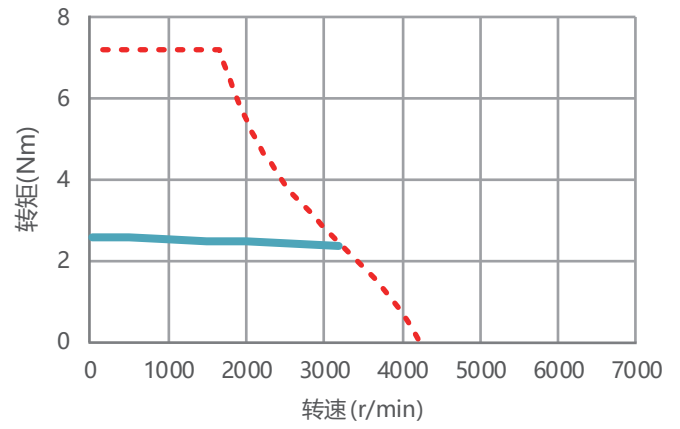
电机型号	电机长度L (无制动器)	电机长度L (带制动器)
LH-1431	216	270
LH-1432	247	301

特性曲线

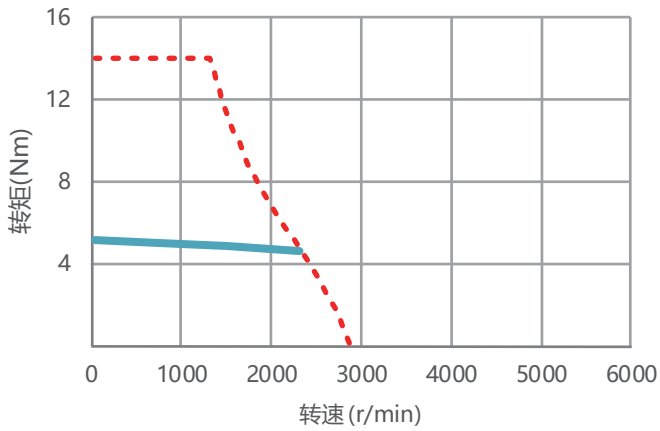
LH-0601-LB 特性曲线



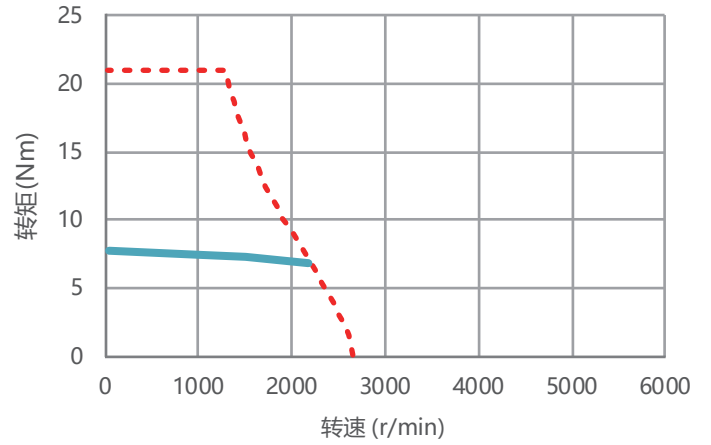
LH-0901-HB 特性曲线



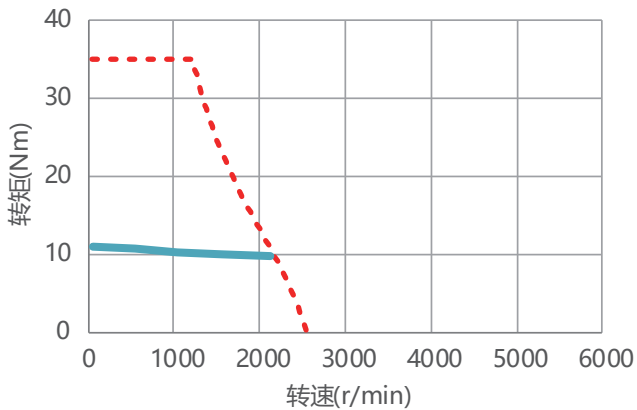
LH-1261-HB 特性曲线



LH-1262-HB 特性曲线



LH-1263-HB 特性曲线



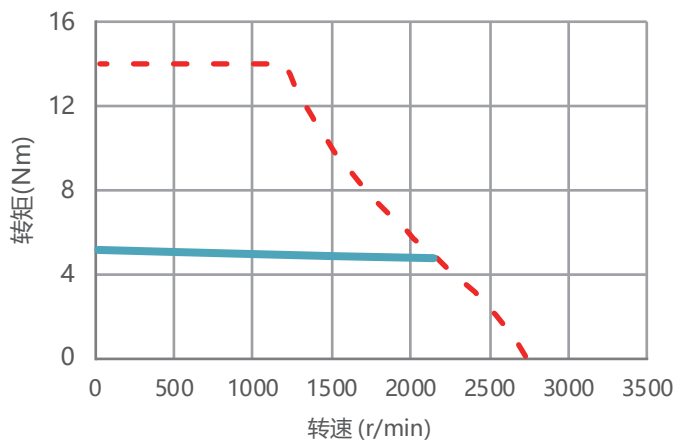
图例

- - - Mmax @ 230VAC
- S1 @ 100K

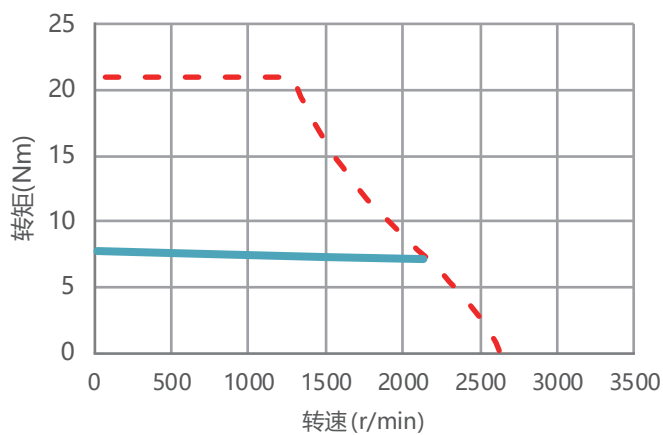


特性曲线

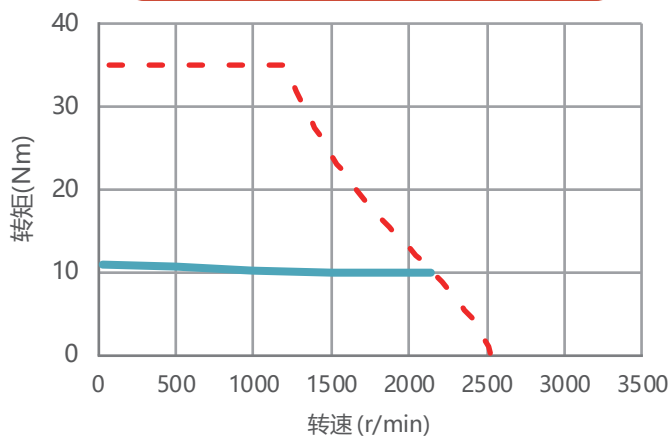
LH-1261-HC 特性曲线



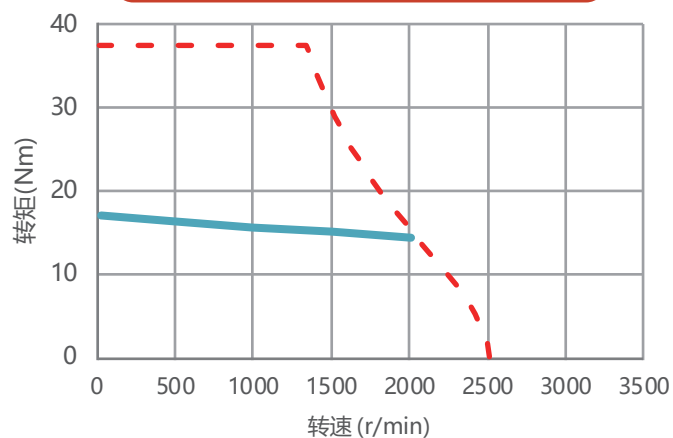
LH-1262-HC 特性曲线



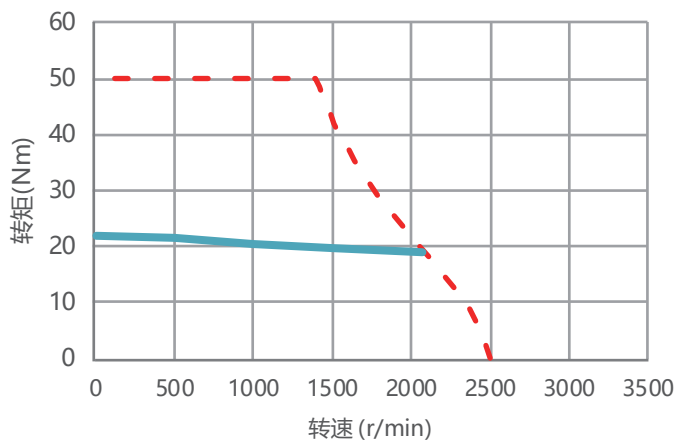
LH-1263-HC 特性曲线



LH-1431-HC 特性曲线



LH-1432-HC 特性曲线



图例

--- Mmax @ 400VAC

— S1 @ 100K

产品参数



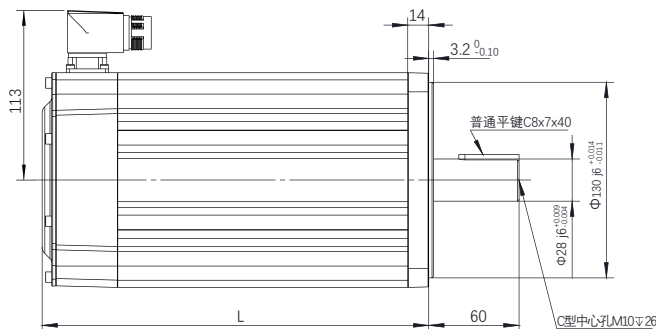
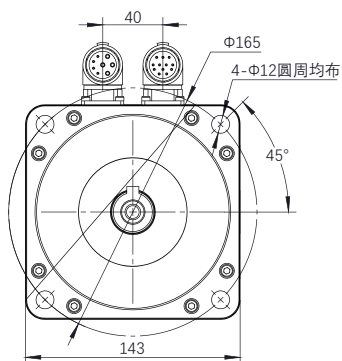
• 自然冷却，工作电压等级380~480VAC

电机型号				LH-1433-HC20	LH-1433-LC30	LH-1434-HC20	LH-1434-LC30	LH-1435-HC20	LH-1435-LC30
				□ 143mm	□ 143mm	□ 143mm	□ 143mm	□ 143mm	□ 143mm
堵转转矩	M_0	Nm	26	26	30	30	36	36	
堵转电流	I_0	A	11.7	18.5	13.6	21.8	16	24.5	
额定数据									
额定功率	P_N	kW	5.0	6.2	5.2	6.8	6.0	7.5	
额定转速	n_N	r/min	2000	3000	2000	3000	2000	3000	
额定转矩	M_N	Nm	24.0	19.7	24.9	21.8	28.7	24	
额定电流	I_N	A	10.8	14.0	11.3	15.8	12.8	16.3	
额定频率	f_N	Hz	133.3	200	133.3	200	133.3	200	
极限数据									
最大转速	n_{Max}	r/min	6000	6000	6000	6000	6000	6000	
最大转矩	M_{Max}	Nm	62.5	62.5	75	75	100	100	
最大电流	I_{Max}	A	30	48	37	59	48	74	
电机数据									
电机极对数			4	4	4	4	4	4	
反电势常数	K_E	V/Krpm	155	98	154	96	157	103	
转矩常数 (20°C)	K_T	Nm/A	2.22	1.40	2.20	1.38	2.25	1.47	
线电阻 (20°C)	R_{L-L}	Ω	1.22	0.48	0.92	0.36	0.70	0.29	
线电感 (20°C)	L_{L-L}	mH	23.4	9.34	19.2	7.5	14.9	6.4	
转动惯量 (无制动)	J	kgcm ²	60.6	15.6	63.6	18.6	80.9	24.5	
转动惯量 (带制动)	J_b	kgcm ²	62.3	17.2	65.2	20.2	82.5	26.1	
电机重量 (无制动)	m	kg	20.8	18.6	23.3	21.1	28.8	26.1	
电机重量 (带制动)	m_b	kg	23.3	21.1	25.8	23.6	31.3	28.6	
防护等级 (整机)			IP65	IP65	IP65	IP65	IP65	IP65	



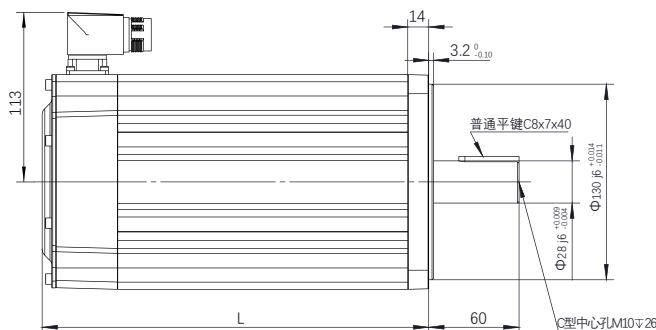
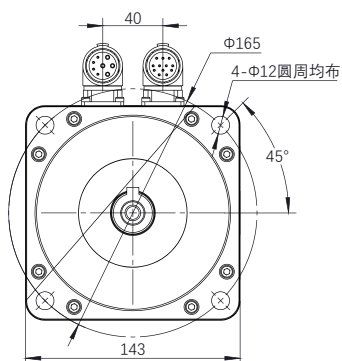
安装尺寸 单位：mm

LH-143x-LC 机械尺寸



电机型号	电机长度L (无制动器)	电机长度L (带制动器)
LH-1433-LC	257	311
LH-1434-LC	282	336
LH-1435-LC	332	386

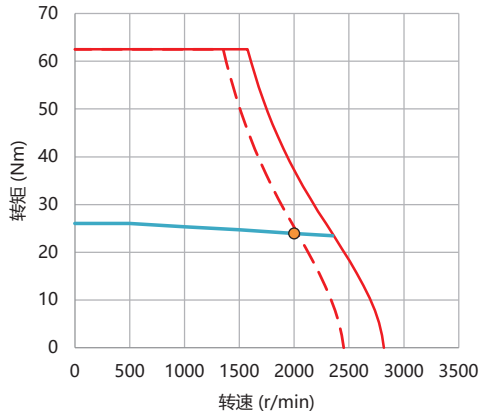
LH-143x-HC 机械尺寸



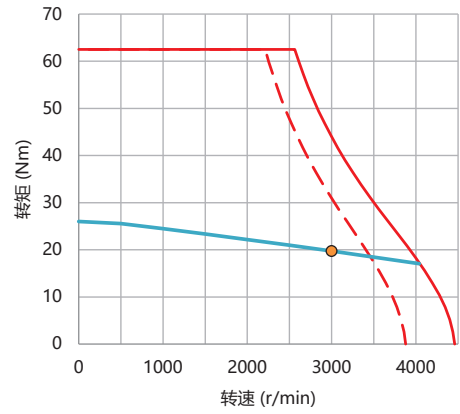
电机型号	电机长度L (无制动器)	电机长度L (带制动器)
LH-1433-HC	271	325
LH-1434-HC	296	350
LH-1435-HC	352	406

特性曲线

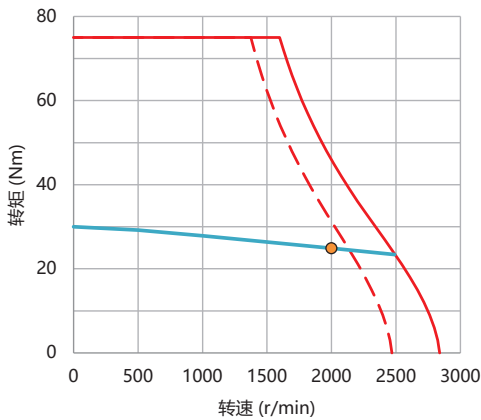
LH-1433-HC20 特性曲线



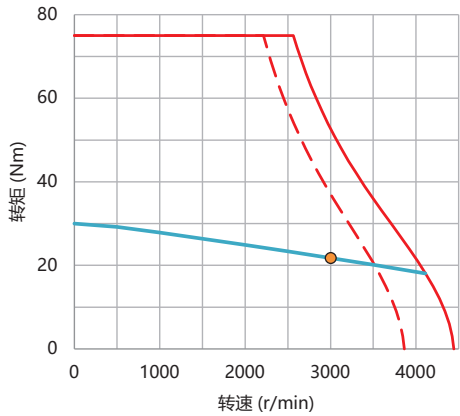
LH-1433-LC30 特性曲线



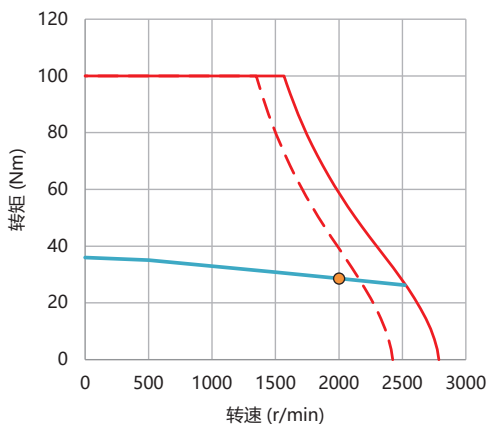
LH-1434-HC20 特性曲线



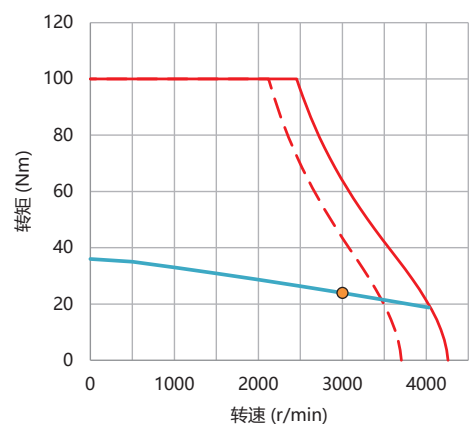
LH-1434-LC30 特性曲线



LH-1435-HC20 特性曲线



LH-1435-LC30 特性曲线



图例

- M_{max} @ 400VAC
- M_{max} @ 460VAC
- S_1 @ 100K
- P_N - 100K



产品参数 ⌵

• 自然冷却，工作电压等级380~480VAC

电机型号				LH-1851-HC25	LH-1851-LC30	LH-1852-HC20	LH-1852-LC30	LH-1853-HC20	LH-1853-LC30
				□ 185mm	□ 185mm	□ 185mm	□ 185mm	□ 185mm	□ 185mm
堵转转矩	M ₀	Nm		18.5	18.5	36.0	36.0	52.5	52.5
堵转电流	I ₀	A		12.5	12.3	15.0	23.8	23.1	36.4
额定数据									
额定功率	P _N	kW		3.7	3.9	6.0	7.5	7.5	9.3
额定转速	n _N	r/min		2500	3000	2000	3000	2000	3000
额定转矩	M _N	Nm		14.0	12.5	28.5	23.8	36.0	29.5
额定电流	I _N	A		9.3	8.3	11.8	15.7	15.9	20.4
额定频率	f _N	Hz		166.7	200	133.3	200	133.3	200
极限数据									
最大转速	n _{Max}	r/min		5000	5000	5000	5000	5000	5000
最大转矩	M _{Max}	Nm		45	45	90	90	135	135
最大电流	I _{Max}	A		31	31	39	61	61	96
电机数据									
电机极对数				4	4	4	4	4	4
反电势常数	K _E	V/Krpm		105	104	166	105	157	100
转矩常数 (20°C)	K _T	Nm/A		1.51	1.50	2.41	1.51	2.27	1.44
线电阻 (20°C)	R _{L-L}	Ω		0.66	0.59	0.65	0.26	0.31	0.14
线电感 (20°C)	L _{L-L}	mH		15.00	14.70	19.00	7.50	11.30	4.56
转动惯量 (无制动)	J	kgcm ²		78.6	19.2	94.8	35.5	175.0	51.8
转动惯量 (带制动)	J _b	kgcm ²		84.9	25.5	101.0	41.8	182.0	58.1
电机重量 (无制动)	m	kg		28.9	24.2	34.3	29.6	44.8	35.0
电机重量 (带制动)	m _b	kg		35.9	31.2	41.3	36.6	51.8	42.0
防护等级 (整机)				IP65	IP65	IP65	IP65	IP65	IP65

产品参数



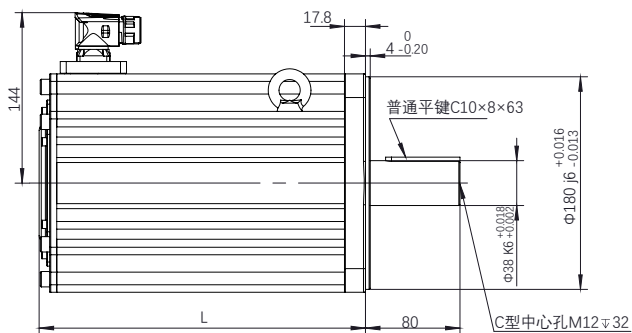
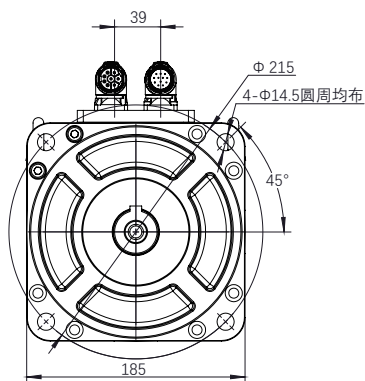
● 自然冷却，工作电压等级380~480VAC

电机型号				LH-1854-HC20	LH-1854-LC30	LH-1855-LC20	LH-1855-LC30	LH-1856-LC15	LH-1856-LC20
				□ 185mm	□ 185mm	□ 185mm	□ 185mm	□ 185mm	□ 185mm
堵转转矩	M ₀	Nm	68.0	68.0	82.5	82.5	96.0	96.0	
堵转电流	I ₀	A	31.7	45.0	36.9	53.4	33.3	42.3	
额定数据									
额定功率	P _N	kW	10.0	10.7	11.7	11.3	11.4	12.9	
额定转速	n _N	r/min	2000	3000	2000	3000	1500	2000	
额定转矩	M _N	Nm	47.9	34.0	55.7	35.9	72.8	61.8	
额定电流	I _N	A	22.3	22.5	24.9	23.2	25.2	27.2	
额定频率	f _N	Hz	133.3	200	133.3	200	100	133.3	
极限数据									
最大转速	n _{Max}	r/min	4000	4000	4000	4000	4000	4000	
最大转矩	M _{Max}	Nm	180	180	225	225	270	270	
最大电流	I _{Max}	A	86	123	104	150	96	123	
电机数据									
电机极对数			4	4	4	4	4	4	
反电势常数	K _E	V/Krpm	148	104	154	107	199	157	
转矩常数 (20°C)	K _T	Nm/A	2.14	1.51	2.23	1.55	2.89	2.27	
线电阻 (20°C)	R _{L-L}	Ω	0.23	0.12	0.20	0.095	0.27	0.17	
线电感 (20°C)	L _{L-L}	mH	6.90	3.43	5.99	2.87	8.34	5.15	
转动惯量 (无制动)	J	kgcm ²	235.0	68.1	87.5	87.5	104.0	104.0	
转动惯量 (带制动)	J _b	kgcm ²	241.0	74.4	/	/	/	/	
电机重量 (无制动)	m	kg	53.6	40.4	45.8	45.8	51.2	51.2	
电机重量 (带制动)	m _b	kg	60.6	55.0	/	/	/	/	
防护等级 (整机)			IP65	IP65	IP65	IP65	IP65	IP65	



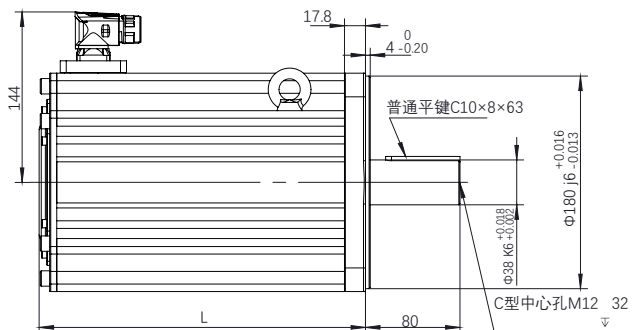
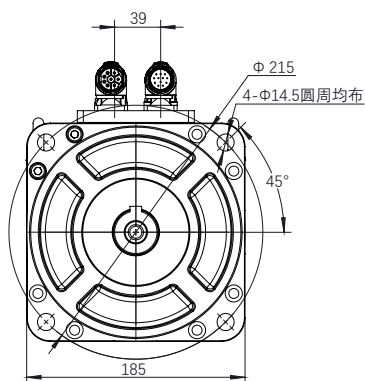
安装尺寸 单位: mm

LH-185x-LC 机械尺寸



电机型号	电机长度L (无制动器)	电机长度L (带制动器)
LH-1851-LC	176.3	261.6
LH-1852-LC	226.3	311.6
LH-1853-LC	276.3	361.6
LH-1854-LC	326.3	411.6

LH-185x-HC 机械尺寸

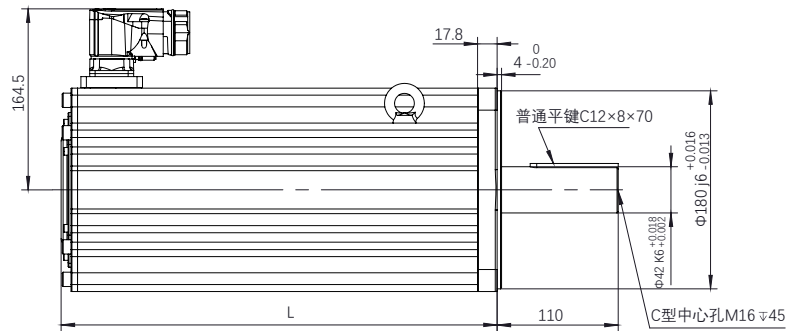
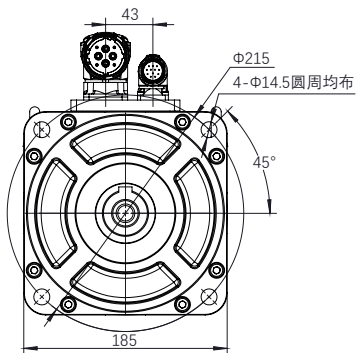


电机型号	电机长度L (无制动器)	电机长度L (带制动器)
LH-1851-HC	188.7	274.0
LH-1852-HC	238.7	324.0
LH-1853-HC	298.0	383.3
LH-1854-HC	355.0	440.3

安装尺寸

单位: mm

LH-1855~1856 机械尺寸

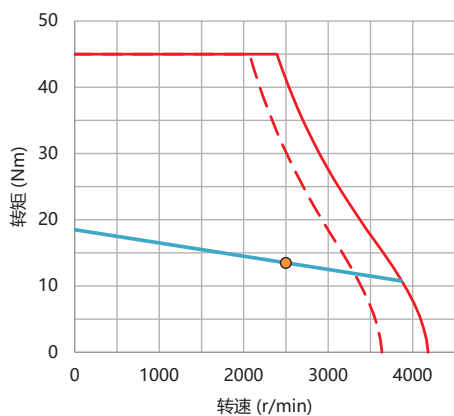


电机型号	电机长度L (无制动器)	电机长度L (带制动器)
LH-1855-LC	396.3	/
LH-1856-LC	446.3	/

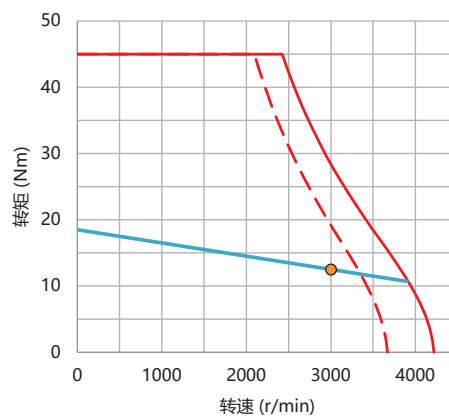


特性曲线

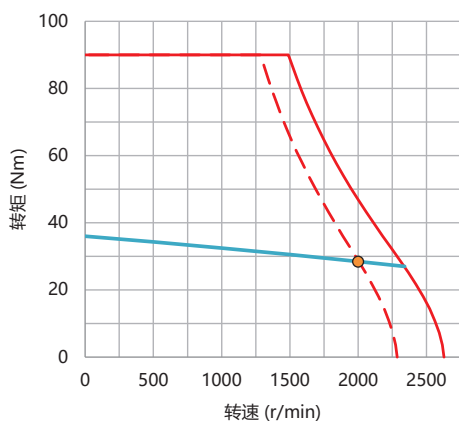
LH-1851-HC25 特性曲线



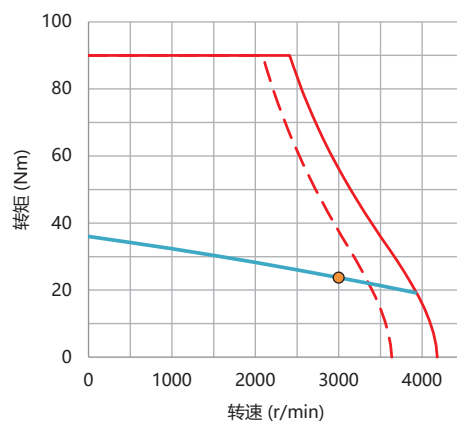
LH-1851-LC30 特性曲线



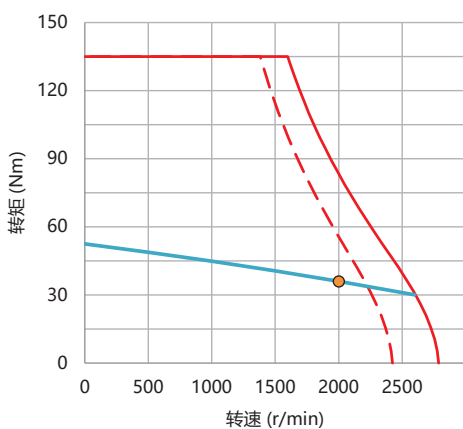
LH-1852-HC20 特性曲线



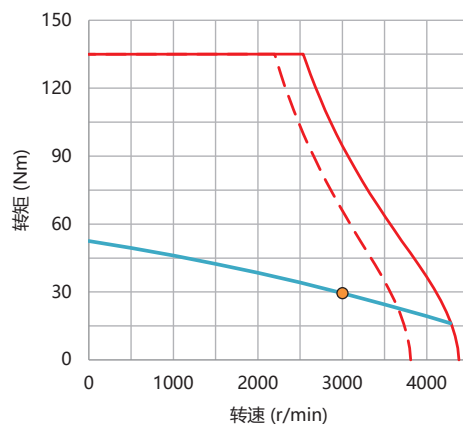
LH-1852-LC30 特性曲线



LH-1853-HC20 特性曲线

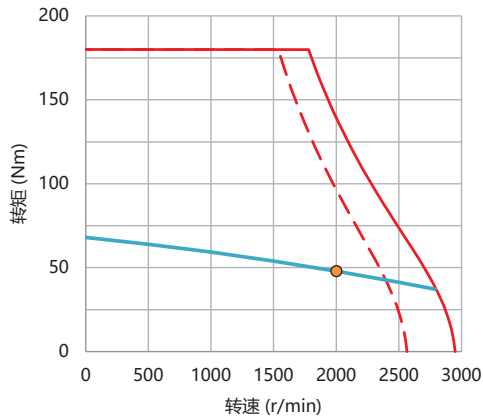


LH-1853-LC30 特性曲线

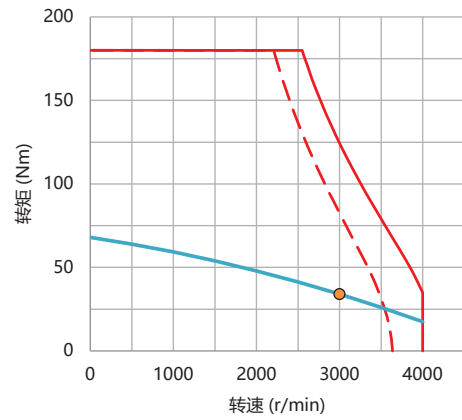


特性曲线

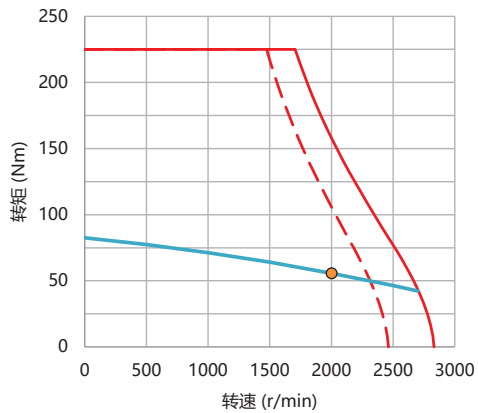
LH-1854-HC20 特性曲线



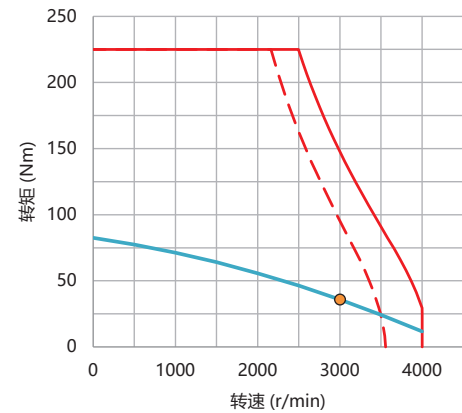
LH-1854-LC30 特性曲线



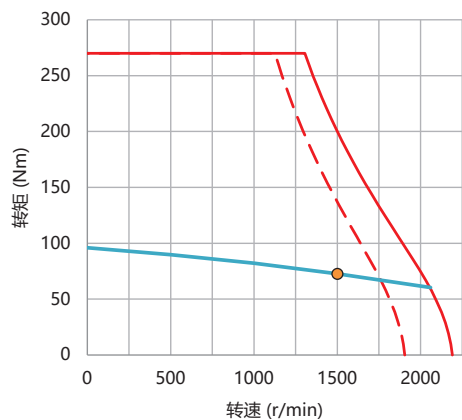
LH-1855-LC20 特性曲线



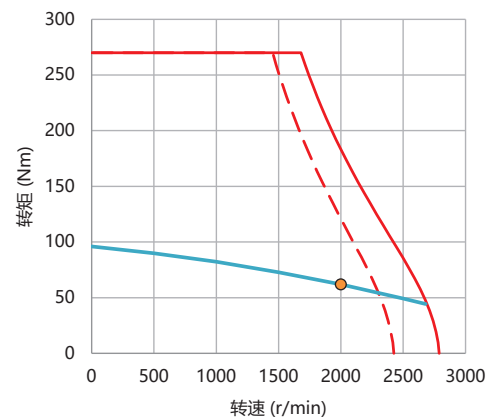
LH-1855-LC30 特性曲线



LH-1856-LC15 特性曲线



LH-1856-LC20 特性曲线



图例

- $M_{max} @ 400VAC$
- $S_1 @ 100K$
- $M_{max} @ 460VAC$
- $P_N - 100K$



产品参数

- 自然冷却，工作电压等级380~480VAC

电机型号		LH-2351-LC15		LH-2351-LC30		LH-2352-HC15		LH-2352-LC20		LH-2353-LC15		LH-2353-LC20	
		□ 235mm		□ 235mm		□ 235mm		□ 235mm		□ 235mm		□ 235mm	
堵转转矩	M_0	Nm	68	68	99	99	128	128	128	128	128	128	128
堵转电流	I_0	A	23.5	45.9	33.3	41.8	42.9	53.4	53.4	53.4	53.4	53.4	53.4
额定数据													
额定功率	P_N	kW	8.5	12.8	13.4	15.6	14.7	17.0	17.0	17.0	17.0	17.0	17.0
额定转速	n_N	r/min	1500	3000	1500	2000	1500	2000	2000	1500	2000	1500	2000
额定转矩	M_N	Nm	54.4	40.6	85.0	74.4	93.8	81.1	81.1	81.1	81.1	81.1	81.1
额定电流	I_N	A	18.8	27.4	28.6	31.4	31.4	33.8	33.8	33.8	33.8	33.8	33.8
额定频率	f_N	Hz	100	200	100	133.3	100	133.3	133.3	100	133.3	100	133.3
极限数据													
最大转速	n_{Max}	r/min	3600	3600	3600	3600	3600	3600	3600	3600	3600	3600	3600
最大转矩	M_{Max}	Nm	126	126	189	189	252	252	252	252	252	252	252
最大电流	I_{Max}	A	48	93	70	87	93	116	116	116	116	116	116
电机数据													
电机极对数			4	4	4	4	4	4	4	4	4	4	4
反电势常数	K_E	V/Krpm	200	103	205	163	205	165	165	205	165	205	165
转矩常数 (20°C)	K_T	Nm/A	2.89	1.48	2.98	2.37	2.99	2.40	2.40	2.99	2.40	2.99	2.40
线电阻 (20°C)	R_{L-L}	Ω	0.29	0.081	0.19	0.12	0.13	0.085	0.085	0.13	0.085	0.13	0.085
线电感 (20°C)	L_{L-L}	mH	14.20	3.72	9.93	6.29	7.44	4.79	4.79	7.44	4.79	7.44	4.79
转动惯量 (无制动)	J	kgcm ²	101	101	149	149	196	196	196	196	196	196	196
转动惯量 (带制动)	J_b	kgcm ²	116	116	164	164	211	211	211	211	211	211	211
电机重量 (无制动)	m	kg	42	42	57	57	73	73	73	73	73	73	73
电机重量 (带制动)	m_b	kg	57	57	72	72	88	88	88	88	88	88	88
防护等级 (整机)			IP65	IP65	IP65	IP65	IP65	IP65	IP65	IP65	IP65	IP65	IP65

产品参数

● 自然冷却，工作电压等级380~480VAC

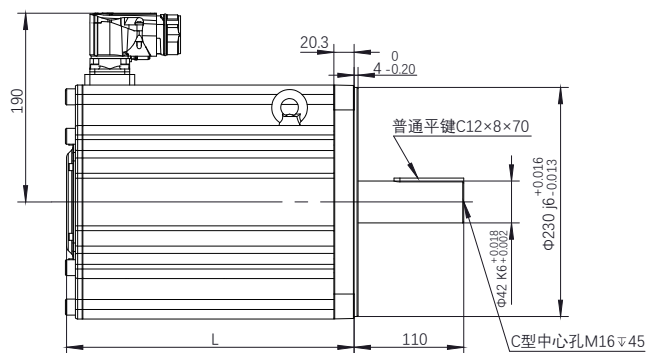
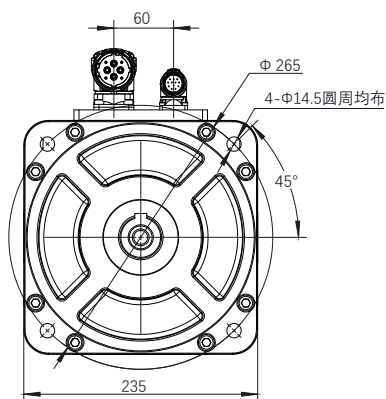
电机型号			LH-2354-LC10 □235mm	LH-2354-LC15 □235mm	LH-2355-LC10 □235mm	LH-2355-LC15 □235mm
堵转转矩	M_0	Nm	155	155	180	180
堵转电流	I_0	A	35.8	51.7	40.2	56.1
额定数据						
额定功率	P_N	kW	13	16.8	14.5	18.1
额定转速	n_N	r/min	1000	1500	1000	1500
额定转矩	M_N	Nm	124	107	138	115
额定电流	I_N	A	28.6	35.7	30.8	35.9
额定频率	f_N	Hz	66.7	100	66.7	100
极限数据						
最大转速	n_{Max}	r/min	3600	3600	3600	3600
最大转矩	M_{Max}	Nm	315	315	378	378
最大电流	I_{Max}	A	80	116	93	130
电机数据						
电机极对数			4	4	4	4
反电势常数	K_E	V/Krpm	298	206	308	220
转矩常数 (20°C)	K_T	Nm/A	4.33	3.00	4.48	3.21
线电阻 (20°C)	R_{L-L}	Ω	0.2	0.1	0.18	0.093
线电感 (20°C)	L_{L-L}	mH	12.50	5.99	11.20	5.73
转动惯量 (无制动)	J	kgcm ²	254	254	311	311
转动惯量 (带制动)	J_b	kgcm ²	/	/	/	/
电机重量 (无制动)	m	kg	89	89	105	105
电机重量 (带制动)	m_b	kg	/	/	/	/
防护等级 (整机)			IP65	IP65	IP65	IP65



安装尺寸

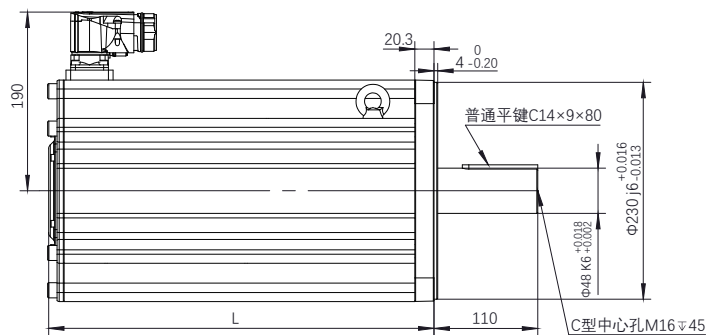
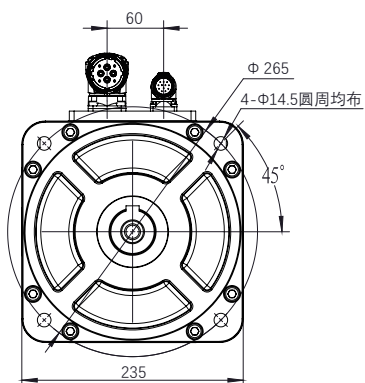
单位: mm

LH-2351~2353 机械尺寸



电机型号	电机长度L (无制动器)	电机长度L (带制动器)
LH-2351-LC	238.7	348.7
LH-2352-LC	288.7	398.7
LH-2353-LC	338.7	448.7

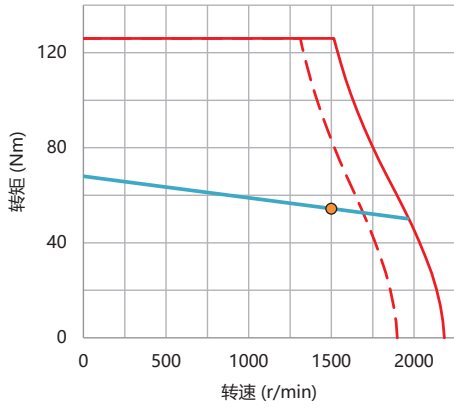
LH-2354~2355 机械尺寸



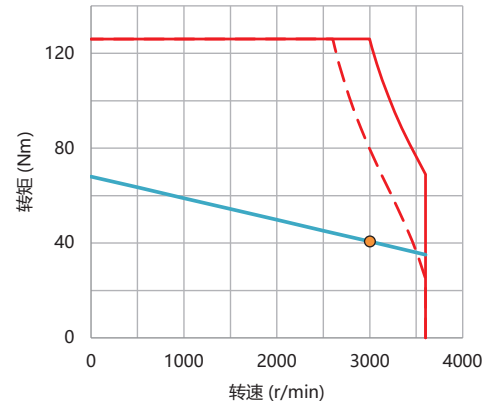
电机型号	电机长度L (无制动器)	电机长度L (带制动器)
LH-2354-LC	408.7	/
LH-2355-LC	458.7	/

特性曲线

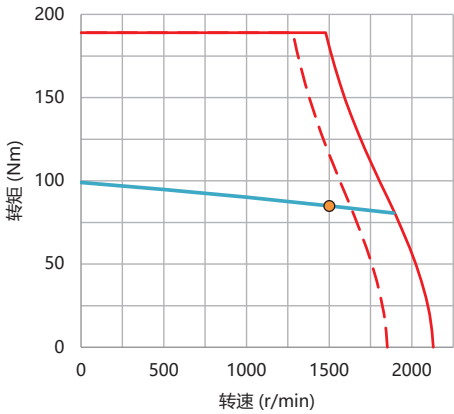
LH-2351-LC15 特性曲线



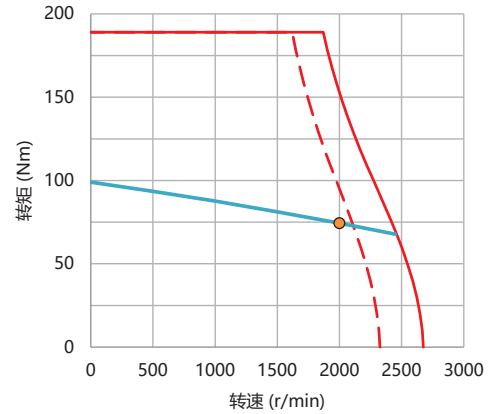
LH-2351-LC30 特性曲线



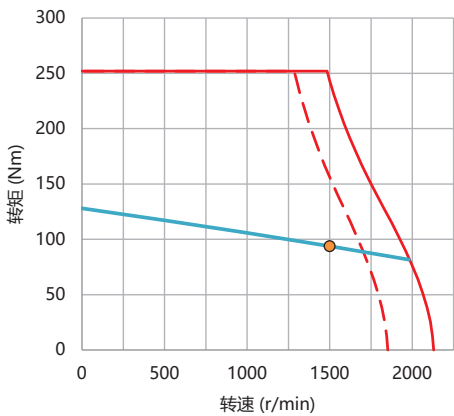
LH-2352-LC15 特性曲线



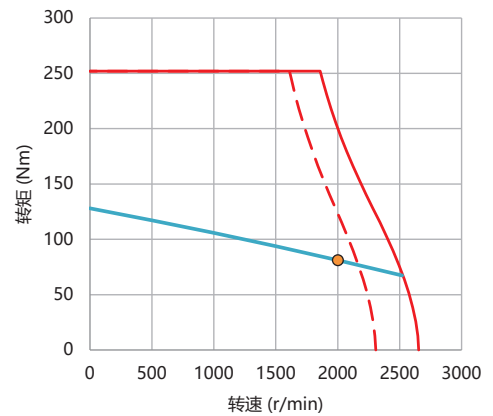
LH-2352-LC20 特性曲线

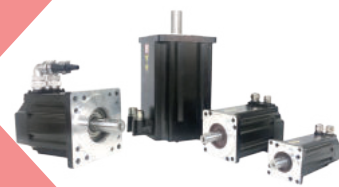


LH-2353-LC15 特性曲线



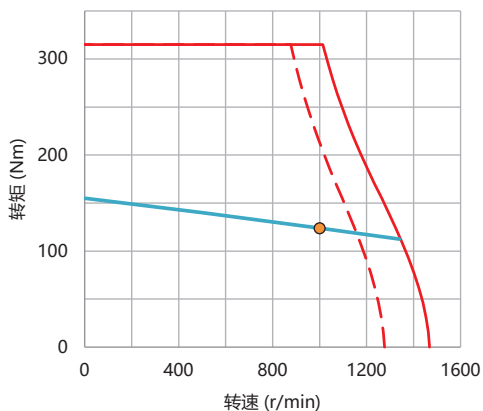
LH-2353-LC20 特性曲线



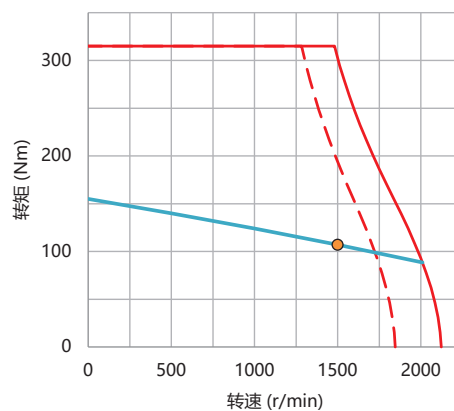


特性曲线

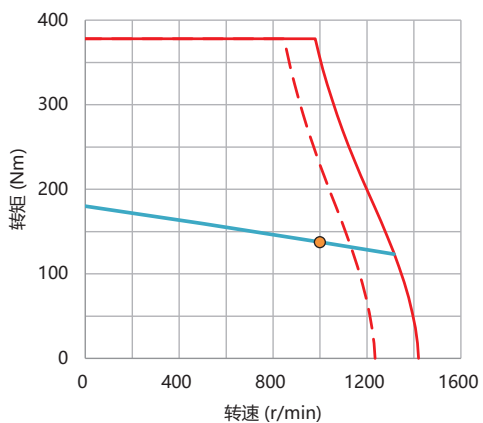
LH-2354-LC10 特性曲线



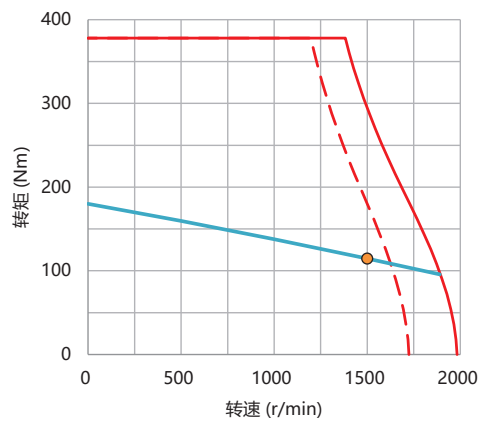
LH-2354-LC15 特性曲线







LH-2355-LC10 特性曲线



LH-2355-LC15 特性曲线



图例

	M_{max} @ 400VAC		S_1 @ 100K
	M_{max} @ 460VAC		P_N - 100K

电缆型号命名规则

LHC-PS0-005-F03-R

电缆系列

电缆类型

P - 动力电缆
E - 反馈电缆

信号类型

P	S - 标准
	B - 带制动器
E	D - 多摩川单圈
	M - 多摩川多圈

识别码

0 - 甩线
1 - 航插A

外护套材质

无 - PVC
R - PUR

电缆长度

03 - 3米
05 - 5米
X - 可定制

安装方式

F - 固定安装
T - 拖链

电缆规格 (仅针对动力电缆)

005-0.5mm ²
007-0.75mm ²
015-1.5mm ²
025-2.5mm ²

动力电缆



反馈电缆





智能工业中国梦

 **销售热线** 400-828-2257
技术服务热线 400-828-2267



常州洛源智能科技有限公司
Changzhou Lead-Motion Intelligent Technology Co.,Ltd
地址：江苏省常州市天宁区中吴大道 566 号
电话：0519-8981 4780 邮编：213004